



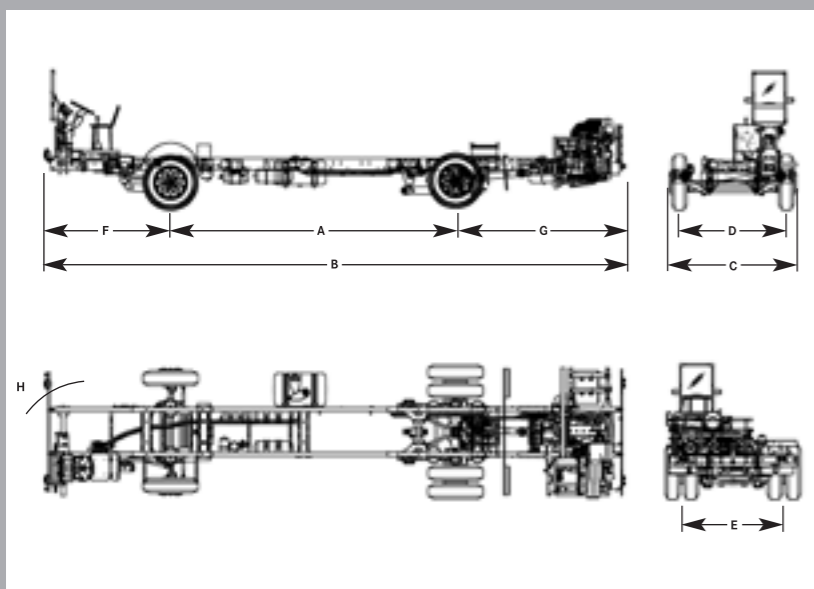
Desenvolvido para aplicação urbana, o chassi OH-1622 L incorpora todas as vantagens da tecnologia Mercedes-Benz – é um veículo robusto e de alta durabilidade, próprio para as mais severas condições de trabalho. Indicado para operação nas linhas periféricas, alimentadoras, distribuidoras e nos percursos interbairros e bairro-centro, é um veículo ágil para o trânsito urbano e na aplicação rodoviária de curta distância e fretamento. O OH-1622 L foi dimensionado para suportar 16 toneladas e carroçarias até 11 metros de comprimento, apresentando alta qualidade e baixo custo operacional que podem superar todas as expectativas do frotista mais exigente. O motor com gerenciamento eletrônico OM-924 LA, de 210 cv, permite ao veículo um desempenho superior com economia e rentabilidade para o frotista. Assim, o OH-1622 L mostra-se o chassi ideal para operações que requerem um veículo de concepção avançada, além de contar com a garantia da marca líder em ônibus para o transporte de passageiros.

OH-1622 L

Chassi para Ônibus

Dimensões (mm)

Chassi para ônibus, sem carroçaria.



A - Distância entre eixos	5.250
B - Comprimento total	10.475
C - Largura	2.497
D - Bitola - eixo dianteiro	1.971
E - Bitola - eixo traseiro	1.861
F - Balanço dianteiro	2.200
G - Balanço traseiro	3.025
H - Círculo de viragem de referência do veículo encarroçado (m \varnothing)	20,5

Principais Serviços - Ligue 0800 970 90 90

Banco Mercedes-Benz (Leasing/Finame/CDC - Crédito Direto ao Consumidor): as melhores condições para compra do seu veículo.

Garantia: 1 ano sem limite de quilometragem para o veículo e 2 anos sem limite de quilometragem para o trem-de-força.

Peças Genuínas Mercedes-Benz: maior confiabilidade e durabilidade do seu veículo, mantendo os padrões de qualidade das peças com garantia de 1 ano, sem limite de quilometragem.

Consultoria de Transportes: reduz custos de manutenção, aumentando a

disponibilidade da frota, através da Manutenção Preventiva Programada.

Consulte o Concessionário Mercedes-Benz mais próximo para mais informações.

Atendimento a Clientes: técnicos à disposição 24 horas por dia para atender consultas sobre produtos Mercedes-Benz e serviços prestados pela Rede de Concessionários.

Internet, acesse: www.mercedes-benz.com.br.

Alguns itens citados ou mostrados neste folheto são opcionais e podem não estar imediatamente disponíveis para atendimento. Procure um Concessionário Mercedes-Benz e conheça as múltiplas configurações oferecidas pela mais completa linha de veículos comerciais do País.

No interesse do desenvolvimento tecnológico, a Mercedes-Benz do Brasil reserva-se o direito de alterar as especificações e os desenhos dos produtos sem prévio aviso. A qualidade do meio ambiente é respeitada pela tecnologia dos produtos Mercedes-Benz. Mercedes-Benz, marca do Grupo Daimler.



